

Dagdā, Dagdas novadā

2016.gada 25.jūlijā

**Dagdas novada pašvaldība**, reģ.Nr.90000041224, domes priekšsēdētājas Sandras Viškures personā, kura darbojas saskaņā ar likumu „Par pašvaldībām” un uz pašvaldības nolikuma pamata,

**Dagdas novada pašvaldības Ezernieku pagasta pārvalde**, reģ.Nr.90000018069, „Pagastmāja”, Ezernieki, Dagdas novads, LV-5692, pārvaldes vadītāja Jāņa Andžāna personā, kas darbojas uz pārvaldes nolikuma pamata, turpmāk tekstā saukts Pircējs no vienas puses un

**SIA „Siltumtehserviss”**, reģ.Nr.42402005862, Maskavas iela 5a, Rēzekne, LV-4604, tās valdes priekšsēdētāja Oļega Skurjata personā, kas rīkojas pamatojoties uz sabiedrības statūtiem, turpmāk tekstā saukta Pārdevējs, no otras puses, kopā turpmāk - Puses, vai atsevišķi - Puse, izrādot brīvu un nepiespiestu gribu, bez maldības, viltus un spaidiem, pamatojoties uz iepirkuma procedūras “Dagdas novada pašvaldības izglītības iestāžu sakārtošana – iekštelņu remonts” rezultātiem, noslēdz šo līgumu, turpmāk - Līgumu, par sekojošo:

### LĪGUMA PRIEKŠMETS

- 1.1. Līguma priekšmets ir rotaļu laukuma izveide Ezernieku pirmskolas izglītības iestādei, (turpmāk līgumā Prece). Piegāde sevī ietver arī Preces uzstādīšanu.
- 1.2. Pārdevējs apņemas piegādāt precī 1 mēneša laikā no līguma noslēgšanas dienas.
- 1.3. Preces kvalitātei jāatbilst tehniskajai specifikācijai.

### LĪGUMA SUMMA UN NORĒĶINU KĀRTĪBA

- 2.1. **Līguma summa** bez PVN ir EUR 7291,22 + PVN 21% EUR 1531,16, kas kopā sastāda EUR 8822,38 (astoņi tūkstoši astoņi simti divdesmit divi euro un 38 euro centi).
- 2.2. Cenas tiek noteiktas euro (EUR), vadoties no publiskajā iepirkumā (ID Nr. DNP 2016/17) iesniegtā finanšu piedāvājuma.
- 2.3. Līguma summā ir iekļautas visas - Preces, iepakojuma, piegādes un uzstādīšanas izmaksas Pircēja norādītajā vietā, remontu garantijas laikā, kā arī visi nodokļi, nodevas un citi izdevumi.
- 2.4. Pircējs apņemas apmaksāt visu līguma summu par piegādāto kvalitatīvo Preci 15 (piecpadsmit) darba dienu laikā, pamatojoties uz Pārdevēja izrakstītu rēķinu pēc Preces piegādes, uzstādīšanas un pieņemšanas – nodošanas akta parakstīšanas.
- 2.5. Par Preces apmaksas dienu tiek uzskatīta diena, kad Pircējs ir pārskaitījis naudu uz Pārdevēja līgumā norādīto bankas kontu.
- 2.6. Ja piegādāta nekvalitatīva vai līguma noteikumiem neatbilstoša Prece, par ko līgumā noteiktā kārtībā sastādīts akts, norēķināšanās par Preci notiek pēc tās apmaiņas pret kvalitatīvu un atbilstošu līguma noteikumiem.

### 3. PĀRDEVĒJA UN PIRCĒJA TIESĪBAS UN PIENĀKUMI

- 3.1. Pārdevējs apņemas veikt specifikācijai atbilstošu Preces piegādi un nodošanu Pircējam kopā ar visiem komplektācijā ietilpstošajiem materiāliem un dokumentāciju (saskaņā ar līguma 1.pielikumu).
- 3.2. Pārdevējs nodrošina Preces piegādi tās rūpnīcas standarta iepakojumā, kas nodrošina pilnīgu Preces drošību pret iespējamajiem bojājumiem to transportējot.
- 3.3. Pārdevējs apņemas veikt Preces piegādi līguma noteiktā kārtībā un termiņā.
- 3.4. Pārdevējs ir atbildīgs par Preces atbilstību Latvijas Republikas normatīvo aktu prasībām.
- 3.5. Pārdevējs uzņemas atbildību par zaudējumiem, kuri nodarīti Pircējam un trešajām personām sakarā ar šī līguma noteikumu pārkāpumu, ja Pārdevējs tajos vainojams.
- 3.6. Pārdevējs apņemas piegādāt Preci Pircējam izdevīgā darba laikā.
- 3.7. Pircējam ir tiesības pārbaudīt piegādātās Preces kvalitāti un pieteikt pretenzijas, ja tā neatbilst līguma noteikumiem.
- 3.8. Pircējs veic līgumā noteiktajā termiņā piegādātās kvalitatīvās un līguma noteikumiem atbilstošās Preces pieņemšanu un apmaksu līguma noteiktajā kārtībā.



#### **4. PUŠU MANTISKĀ ATBILDĪBA**

4.1. Nekvalitatīvas vai līguma noteikumiem neatbilstošas Preces gadījumā Pārdevēja pienākums ir 10 (desmit) darba dienu laikā veikt atkārtotu kvalitatīvas un līguma noteikumiem atbilstošas Preces piegādi uz sava rēķina, no dienas, kad Pircējs rakstiski par to ir paziņojis Pārdevējam.

4.2. Ja Pārdevējs nepiegādā Preci līguma 1.2. punktā noteiktajā termiņā, tad Pārdevējs maksā Pircējam līgumsodu 0.2 % apmērā no līguma kopējās summas par katru nokavēto dienu, bet ne vairāk kā 10% no līguma summas.

4.3. Ja Pircējs neveic Preces apmaksu līguma 2.4. noteiktajā termiņā, tas maksā Pārdevējam līgumsodu 0.2 % apmērā no līguma kopējās summas par katru nokavēto dienu, bet ne vairāk kā 10% no kopējās līguma summas.

4.4. Puses ir savstarpēji atbildīgas par otram Pusei nodarītiem zaudējumiem, ja tie radušies vienas Puses vai tā darbinieku tīšas darbības vai bezdarbības, rupjas neuzmanības vai nolaidības rezultātā. Par nodarītiem zaudējumiem Puse sastāda attiecīgu aktu, kurā tiek konstatēts radušos zaudējumu apmērs un vienu šī akta oriģinālu kopā ar pretenziju iesniedz otram Pusei. Uz iesniegto pretenziju Pusei ir pienākums sniegt atbildi ne vēlāk kā 5 (piecu) darba dienu laikā no tās saņemšanas brīža, apstiprinot nodarīto zaudējumu atlīdzību vai noraidot pretenziju, attiecīgi motivējot pieņemto lēmumu.

4.5. Līgumsoda samaksa neatbrīvo Puses no saistību izpildes.

#### **5. NEPĀRVARAMĀ VARA**

5.1. Puses tiek atbrīvotas no atbildības par līguma pilnīgu vai daļēju neizpildi, ja šāda neizpilde radusies nepārvaramas varas vai ārkārtēja rakstura apstākļu rezultātā, kuru darbība sākusies pēc līguma noslēgšanas un kurus nevarēja ne paredzēt, ne novērst. Pie nepārvaramas varas vai ārkārtēja rakstura apstākļiem pieskaitāmi: stihiskas nelaimes, avārijas, katastrofas, epidēmijas un kara darbība, streiki, iekšējie nemieri, blokādes, varas un pārvaldes institūciju rīcība, normatīvu aktu, kas būtiski ierobežo un aizkar Pušu tiesības un ietekmē uzņemtās saistības, pieņemšana un stāšanās spēkā.

5.2. Pusei, kas atsauca uz nepārvaramas varas vai ārkārtēja rakstura apstākļu darbību, nekavējoties par šādiem apstākļiem rakstveidā jāpaziņo otram Pusei. Ziņojumā jānorāda, kādā termiņā, pēc viņas uzskata, ir iespējama un paredzama viņas līgumā paredzēto saistību izpilde, un, pēc otras Puses pieprasījuma, šādam ziņojumam ir jāpievieno izziņa, kuru izsniegusi kompetenta institūcija, un kura satur minēto ārkārtējo apstākļu darbības apstiprinājumu un to raksturojumu.

#### **6. PRECES NODOŠANA UN PIENĒMŠANA**

6.1. Preces piegādes fakts tiek noformēts, Pircējam un Pārdevējam parakstot Preces piegādes pieņemšanas – nodošanas aktu.

6.2. Pieņemšanas laikā konstatēto nekvalitatīvo Preci Pircējs nepieņem, pamats kompetentas institūcijas atzinums.

#### **7. GARANTIJA**

7.1. Pārdevējs garantē 24 (divdesmit četru) mēnešu Preces garantiju no pieņemšanas – nodošanas akta parakstīšanas.

7.2. Līgumā norādītā garantijas periodā Pārdevējs apņemas saviem spēkiem un par saviem līdzekļiem veikt garantijas remontu.

#### **8. LĪGUMA DARBĪBAS LAIKS**

8.1. Līgums stājas spēkā ar brīdi, kad to paraksta abu Pušu pilnvaroti pārstāvji un ir spēkā līdz pilnīgai saistību izpildīšanai.

8.2. Pircējs ir tiesīgs vienpusēji lauzt šo līgumu,

8.2.1. ja Pārdevējs, iesniedzot dokumentus saskaņā ar publiskā iepirkuma nolikumu iepirkuma komisijai, ir sniedzis nepatiesu informāciju.

8.2.2. ja Pārdevējs nepiegādā Preci šajā līgumā noteiktajā termiņā.

8.2.3. ja Pārdevējs piegādā šī līguma noteikumiem neatbilstošu Preci.

8.2.4. ja Pārdevējs vienpusīgi bez Pušu savstarpējās vienošanās paaugstina Preces cenu.

8.3. Pārdevējs ir tiesīgs vienpusēji lauzt šo Līgumu, ja Pircējs neveic maksājumus norādītajos termiņos.

8.4. Līguma laušana neatbrīvo Pārdevēju un Pircēju no zaudējumu atlīdzības.

8.5. Pusēm ir tiesības savstarpēji vienojoties, papildināt vai grozīt līguma noteikumus, kuri jānoformē rakstiski - vienošanās veidā.

## 9. NOBEIGUMA NOTEIKUMI

9.1. Jebkuras nesaskaņas, domstarpības vai strīdus Puses apņemas risināt savstarpēju sarunu veidā. Gadījumā, ja Puses nespēj vienoties, strīds risināms Latvijas Republikas spēkā esošo normatīvo aktu noteiktajā kārtībā.

9.2. Līgums var tikt papildināts vai grozīts, pusēm savstarpēji vienojoties. Jebkuras līguma izmaiņas vai papildinājumi tiek noformēti vienošanās veidā un pēc tā parakstīšanas kļūst par šī līguma neatņemamām sastāvdaļām.

9.3. Parakstīšanas brīdī līgums ir sastādīts uz 3 lapām, ar Pielikumu Nr.1, 3 eksemplāros.

9.4. Pieņemšanas – nodošanas akts, defekta akti, ja tādi tiek sastādīti, ir šī līguma neatņemamas sastāvdaļas.

9.5. Visi paziņojumi, pieprasījumi Pusēm ir iesniedzami vai nosūtāmi uz šā līguma 10.punktā norādītajām adresēm. Ja mainās Pušu adreses un/vai rekvizīti, tad tas jāpaziņo otrai pusei triju dienu laikā.

## 10. PUŠU JURIDISKĀS ADRESES UN REKVIZĪTI.

Dagdas novada pašvaldība  
Alejas iela 4, Dagda,  
Dagdas novads, LV-5674  
Valsts kase  
Kods: TREL LV22  
Konts: LV47TREL98004056 009100

S. Viškure



2016. gada 26. jūlijs

PĀRDEVĒJS

SIA "Siltumtehserviss"  
Maskavas iela 5a,  
Rēzekne, LV-4604  
AS Swedbank  
Kods: HABALV22  
Konts: LV69HABA0001409040964

O. Skurjats



2016. gada 29. jūlijs

PIRCĒJS

Dagdas novada pašvaldības  
Ezernieku pagasta pārvalde  
„Pagastmāja”, Ezernieki,  
Dagdas novads, LV-5692  
AS SEB banka  
Kods: UNLALV2X  
Konts: LV17UNLA0050018153222

J. Aņdžāns

2016. gada 29. jūlijs



### Tehniskā specifikācija

Vilcieniņš ar slidkalniņu – 1.gab.



Rotaļu komplekss sastāv no: Līmēta krāsota koka statņiem ar karsti cinkota metāla statņu paliktņiem – 8gab.

Krāsota mitruma izturīga saplākšņa dekoratīvām detaļām, jumta, platformas malām. Krāsotas koka dēļu grīdas. Ieejas - 3gab.

Krāsota mitrumu izturīga saplākšņa rati - 6gab.

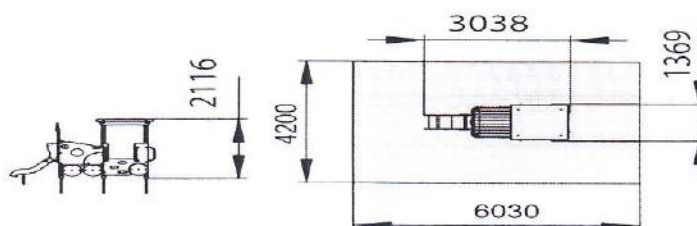
Karsti krāsota metāla rokturi - 6gab

Krāsota mitruma izturīga saplākšņa krēsli -2gab

Izmēri: Augstums-1674mm, Platums – 1374mm, Garums- 3020 mm.

Maksimālais krišanas augstums – 554 mm.

Pulēta nerūsošā tērauda slidkalniņš ar krāsota mitruma izturīga saplākšņa malām.- 1.gab.



Rotaļu mājiņa – 1.gab.

Rotaļu mājiņa sastāv no:

Cinkotiem metāla stabu paliktņiem – 4gab

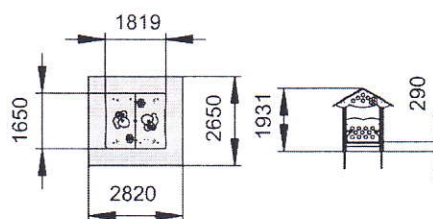
Gruntētiem, krāsotiem koka statņiem ar noapaļotām malām (96x96mm) -4gab

Gruntētu, krāsotu dēļu grīda - (Biezums-45mm) 1650x1819mm - 1gab

Krāsota mitrumizturīga saplākšņa jumta un sānu malām ar bites un šūnu motīvu

Krāsota mitrumizturīga saplākšņa soliemi – 2gab

Izmēri: Garums= 1819mm Platums 1650mm Augstums- 1931mm



Atsperšūpoles - 1.gab.

Atsperšūpoles sastāv no:

Cinkota metāla stiprinājuma kapsulas, betonējamas zemē 530 mm betonā

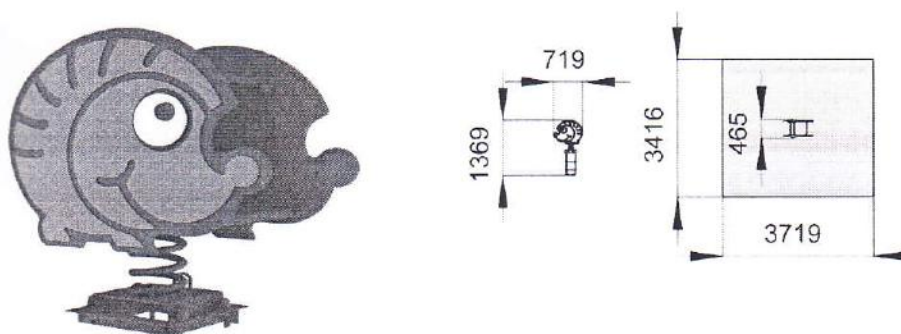
Krāsotas metāla atsperes ar stiprinājumu – 1gab.

Karsti krāsota metāla roku un kāju balsti (D-260mm)– 2 gab.

Tonēta mitrumizturīga saplākšņa sēdekļa - 1 gab.

Krāsota mitrumizturīga saplākšņa karkasa, kas stiprināts pie metāla atsperes ar metāla leņķiem un savstarpēji samontēts ar skrūvēm, uzgriežņu vietas nosedzot ar PVC aizsargvāciņiem

Izmēri: Garums- 719mm Platums- 465mm Augstums- 1369 mm



Rotaļu komplekts – 1.gab.

Rotaļu komplekss sastāv no:

Koka stabu cinkoti metāla paliktņi – 8 gab.

Gruntētiem, krāsotiem koka statņiem ar noapaļotām malām (96x96mm) L- 1250 -4gab L- 2905- 4gab

Elementus nostiprinošas, karsti krāsotas metāla caurules (D-42mm) – 5gab

Pulēta nerūsošā tērauda slidkalniņš ar krāsotām mitrumizturīga saplākšņa malām (Augstums – 1250 Platums – 648mm) – 1 gab.

Kāpnes (Pakāpieni – 6 gab.) ar karsti krāsotām metāla margām un katrā margu pusē ar atšķirīgiem krāsota mitrumizturīga saplākšņa margu dekoratīviem elementiem -1gab

Rāpšanās siena, kas sastāv no karsti krāsotiem balstošiem metāla statņiem un krāsotiem mitrumizturīga saplākšņa pakāpieniem ( 7gab), kas nokrāsoti dažādās krasas – 1 gab.

Krāsota koka dēļu smilšukaste ar nošķeltu iekšējo stūri un krāsota mitrumizturīga saplākšņa augšējo malu (augstums – 330mm).

Rotaļu elements pulkstenis ar grozāmām ciparnīcām, kas stiprināts pie rotaļu kompleksa augšējās malas – 1gab.

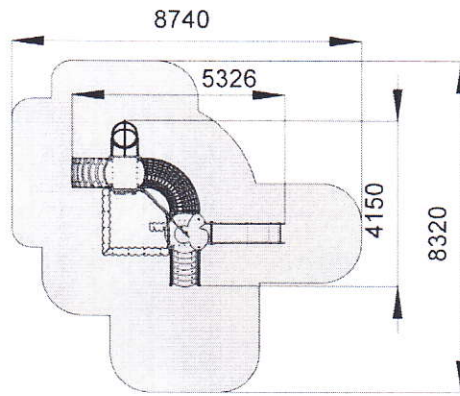
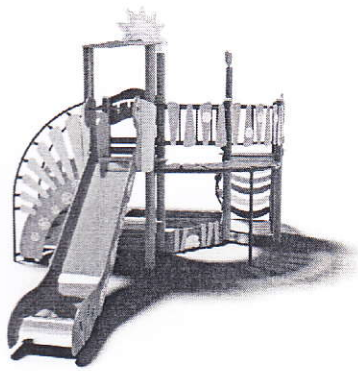
Skaitītāju siena ar krāsainiem skaitāmajiem elementiem – 1 gab.

Rotaļu elementa pārbīdāmu sviru siena, kas stiprinātā pie rotaļu kompleksa augšējās malas – 1gab.

Rotaļu kompleksa torņus savienojošs tilts ar rādīsu – 1 gab.

Rotaļu kompleksa jumtiņš/saulessargs - mākoņa un saules imitācija – 1gab.

Rotaļu kompleksa izmēri: Garums-5326mm Platums-4150mm Augstums- 3114mm



Sandra Viškure

Oļegs Skurjats

Jānis Andžāns



Pasūtītājs: Dagdas novads pakalpojības  
 Pretendents: SIA "SILTUMTEHSEKVISS" Rēģ. Nr. 42402000602

## Lokālā tāme Nr. T-2

Būves nosaukums: 2. daļa - Rotāju laukuma izveide Ezernieku pirmsskolas izglītības iestādei  
 Objekta nosaukums: 2. daļa - Rotāju laukuma izveide Ezernieku pirmsskolas izglītības iestādei  
 Objekta adrese: Ezernieki, Ezernieku pag., Dagdas novads  
 Sastādīta 2016. gada 17. augustā.

Tāmes izmaksas bez PVN EUR 7 291.22 €  
 Darbveidība (c/h) 152.48

Nr. p. k.	Kods	Darba nosaukums	Mērvienība	Daudzums	Vienības izmaksas						Kopējā izmaksa					
					Laika norma (c/h)	Darba atmaksas likme (EUR/h)	Darba alga (EUR)	Materiāli (EUR)	Mehānismi (EUR)	Kopā (EUR)	Darbhēlība, cist.	Darba alga (EUR)	Materiāli (EUR)	Mehānismi (EUR)	Summa, EUR	
1.	05-00000	Vīcietniņš ar sliekšņiem	gab.	1.00	37.94	3.50	132.80	1.440.00	28.80	1601.60	37.94	132.80	1440.00	28.80	1601.60	
2.	05-00000	Rotāju mājiņa	gab.	1.00	27.43	3.50	96.00	800.00	16.00	912.00	27.43	96.00	800.00	16.00	912.00	
3.	05-00000	Atsperšpole	gab.	1.00	10.54	3.50	36.90	299.00	5.98	341.88	10.54	36.90	299.00	5.98	341.88	
4.	05-00000	Rotāju komplekts	gab.	1.00	75.57	3.50	268.00	3.050.00	61.00	3379.00	75.57	268.00	3050.00	61.00	3379.00	
									<b>Kopā</b>	<b>152.48</b>	<b>533.70</b>	<b>5 589.00</b>	<b>111.78</b>	<b>6 234.48</b>		
									Materiālu transportēšana (no materiālu vērtības)	5,00%		279.45		279.45		
									<b>Tiesās tāmes izdevumi</b>		<b>533.70</b>	<b>5 868.45</b>	<b>111.78</b>	<b>6 513.93</b>		
									Būvorganizācijas virzdevumi	8,00%				521.11		
									Peļņa	2,00%				130.28		
									Darba devēja sociālais nodoklis no darba algas	23,59%		125.90		125.90		
									<b>KOPSUMMA</b>				<b>7291.22</b>			
									PVN 21%				1531.16			
									<b>PAVISAM KOPĀ AR PVN</b>				<b>8822.38</b>			

SIA "SILTUMTEHSEKVISS", valdes priekšsēdētājs

  
 Člāvis Skurpats